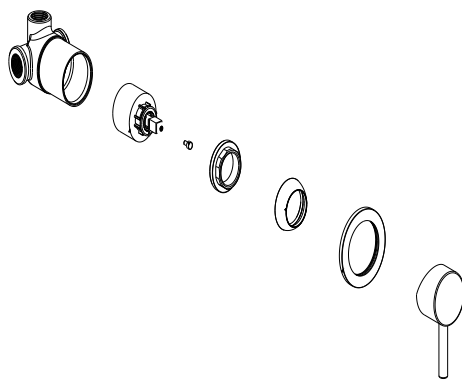
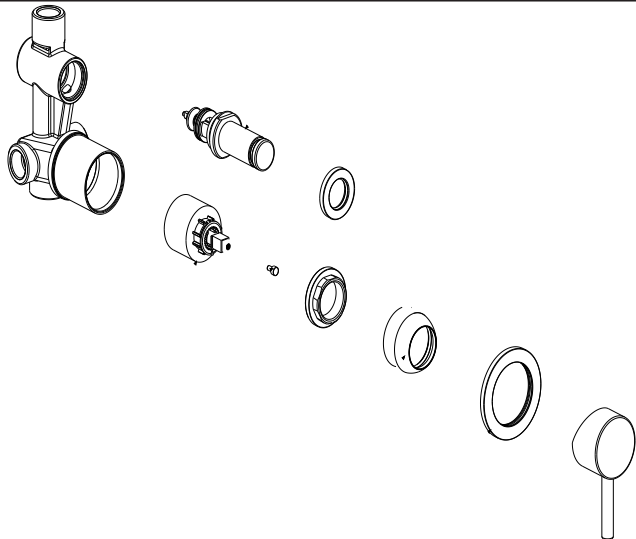
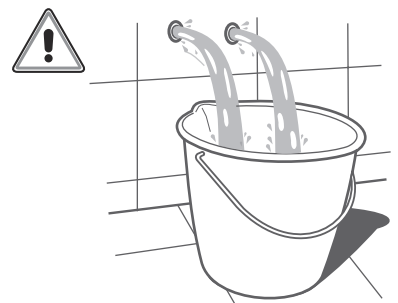


3

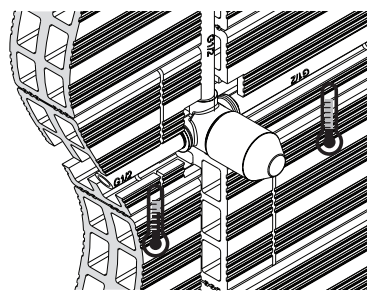


0251040

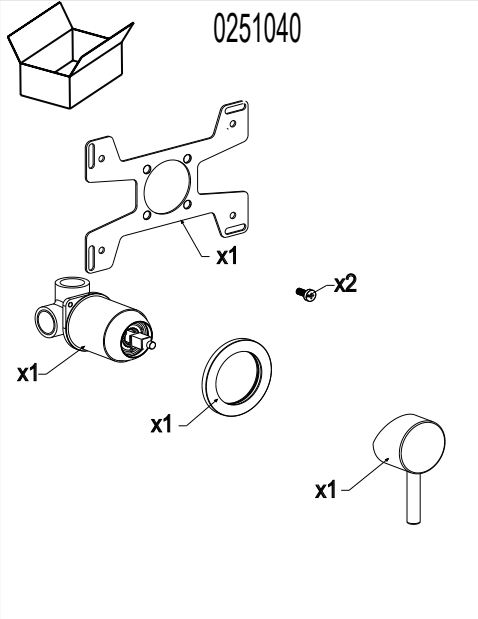
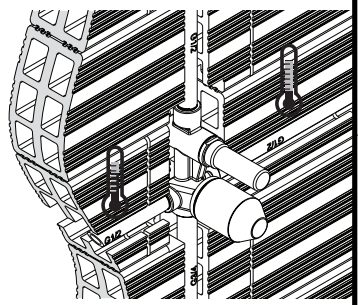


0251080

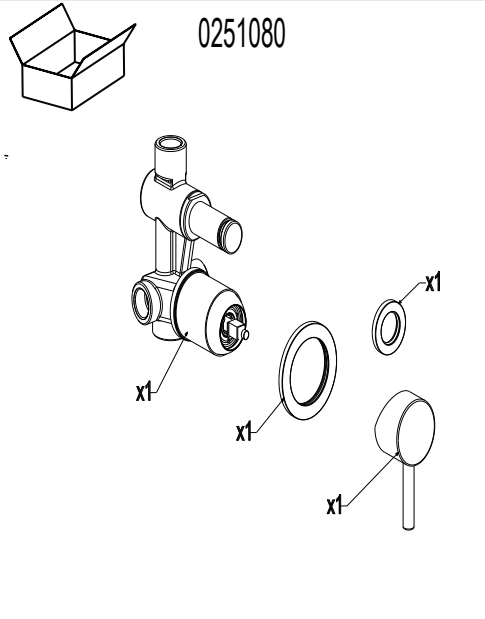
0251040



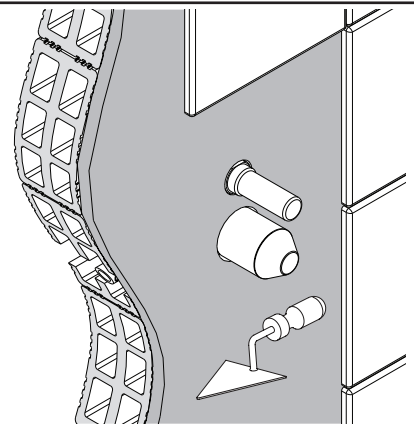
0251080



0251040



0251080



	P	P bar			
	T	°C			
	Q	l/min.	12	20	

